

<特注仕様>

1.ロータンク側の給水を再生水仕様としたもの。

※2系統給水方式

* 定格：AC100V-313W 50/60Hz

・最低必要水圧0.05MPa(流動時)

0.05MPa以下の場合、ウォシュレットの水勢が弱くなります。

・最高水圧は0.75MPaです。

注1：左給水専用です。

* 便器排水芯が500～540mmの場合は、便器を前に出して施工可能。

* 給排水位置が適切でないと、止水栓が製品に干渉することがあります。

* 製品背面に電源を設けしないでください。

コンセントが製品と干渉し、抜き差しができない場合があります。

* 電源コンセントは水や小水がかからない位置に設置してください。

また、壁給水の真下部に電源コンセントを設置したり、給水用ホースと電源コンセントを接触させないでください。感電・発火の原因になります。

* 本体左右側面は、給水フィルター・脱臭フィルターお手入れ時の取りはずしなどのため、150mm以上の空間を確保してください。

注2：立て配管などがある場合は、立て配管などから150mm以上の空間を確保してください。

* リモコンはイメージ図です。

ボタンの数・配置・表示内容はリモコン詳細図を参照ください。

* 上記以外の設置条件は、総合カタログ等に記載の

使用上のご注意をご確認ください。

使用上のご注意をご確認ください。

使用上のご注意をご確認ください。

使用上のご注意をご確認ください。

使用上のご注意をご確認ください。

使用上のご注意をご確認ください。

使用上のご注意をご確認ください。

使用上のご注意をご確認ください。

使用上のご注意をご確認ください。

使用上のご注意をご確認ください。

使用上のご注意をご確認ください。

使用上のご注意をご確認ください。

使用上のご注意をご確認ください。

使用上のご注意をご確認ください。

使用上のご注意をご確認ください。

使用上のご注意をご確認ください。

使用上のご注意をご確認ください。

使用上のご注意をご確認ください。

使用上のご注意をご確認ください。

使用上のご注意をご確認ください。

使用上のご注意をご確認ください。

使用上のご注意をご確認ください。

使用上のご注意をご確認ください。

使用上のご注意をご確認ください。

使用上のご注意をご確認ください。

使用上のご注意をご確認ください。

使用上のご注意をご確認ください。

使用上のご注意をご確認ください。

使用上のご注意をご確認ください。

使用上のご注意をご確認ください。

使用上のご注意をご確認ください。

使用上のご注意をご確認ください。

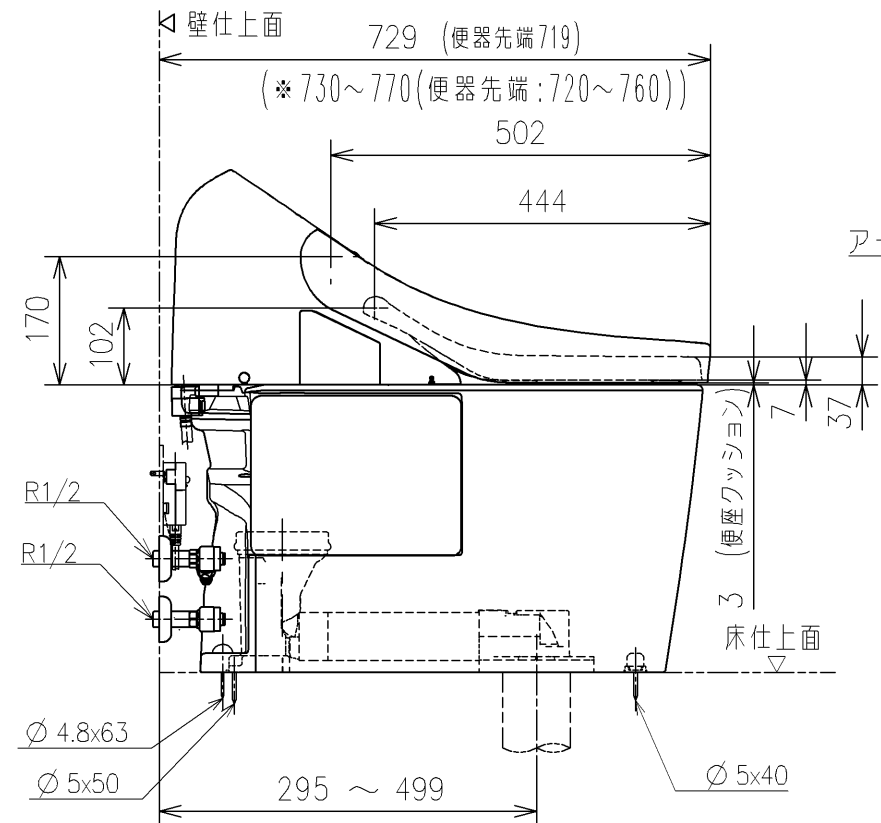
使用上のご注意をご確認ください。

アンカーブラク (3本)
ねじ長 φ4×30 (3本)

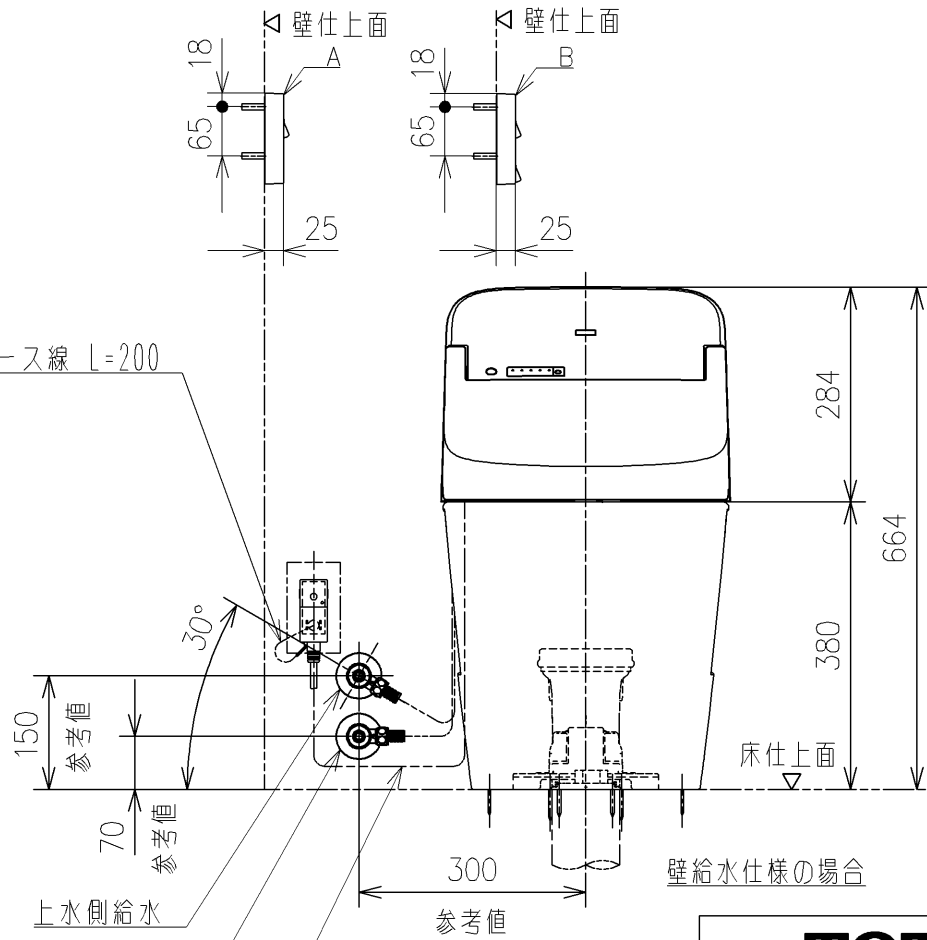
アンカーブラク (2本)
ねじ長 φ4×30 (2本)

アース線 L=200

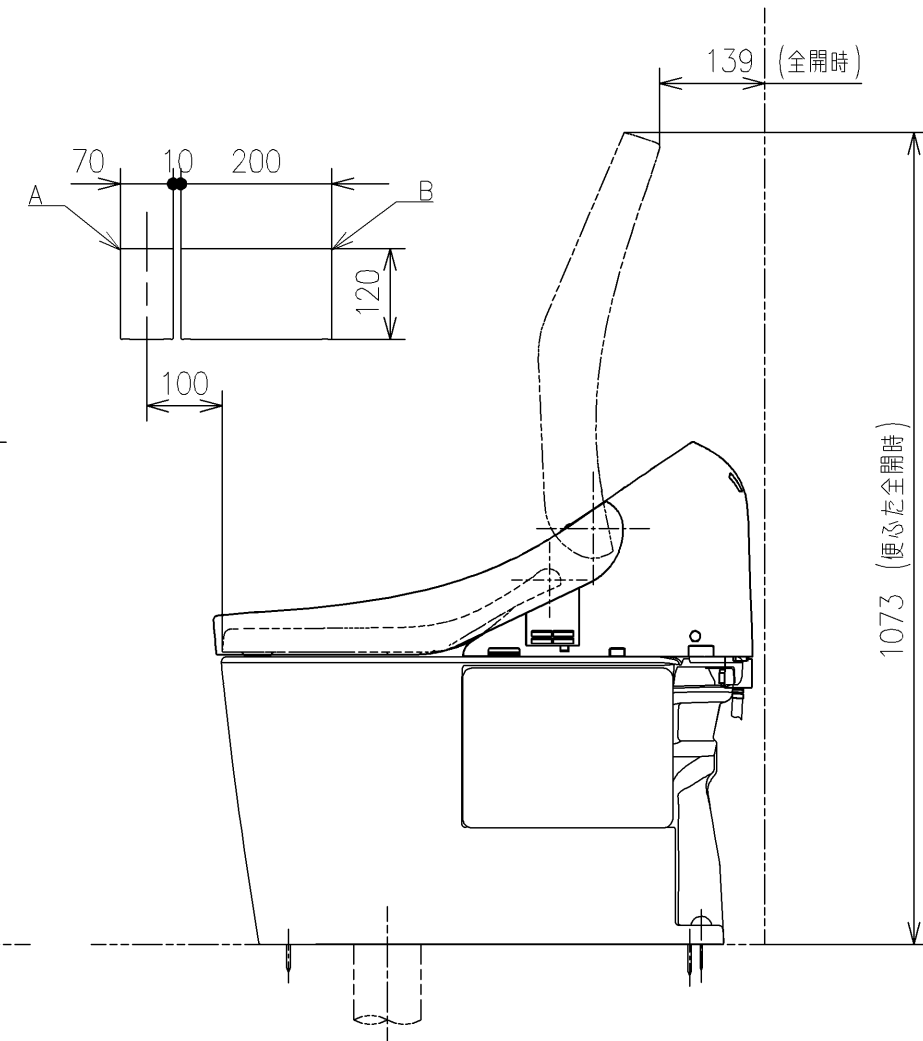
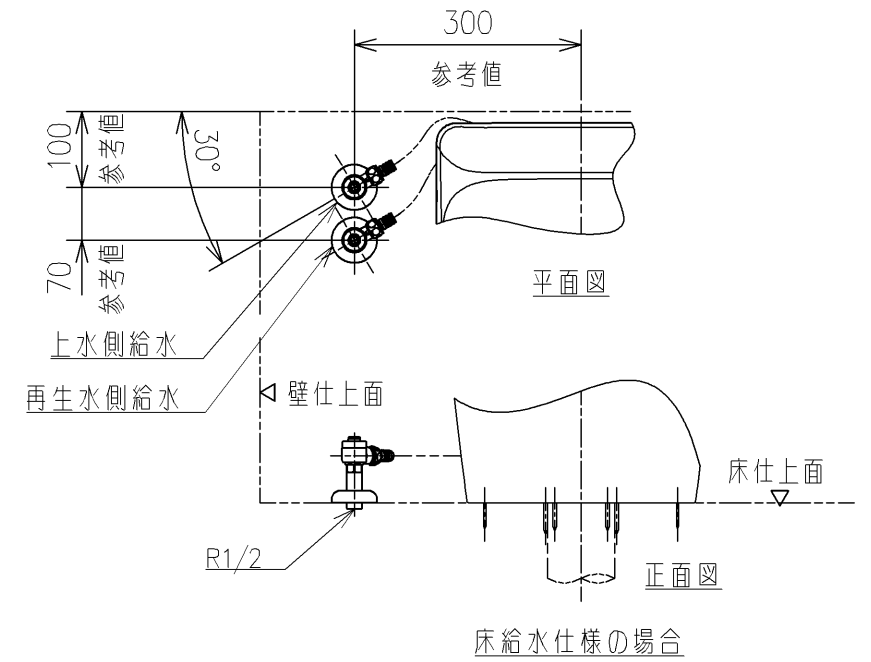
電源コード L=1000 φ7



ラフィン調節可能範囲
※500～540は便器を
前に出して施工

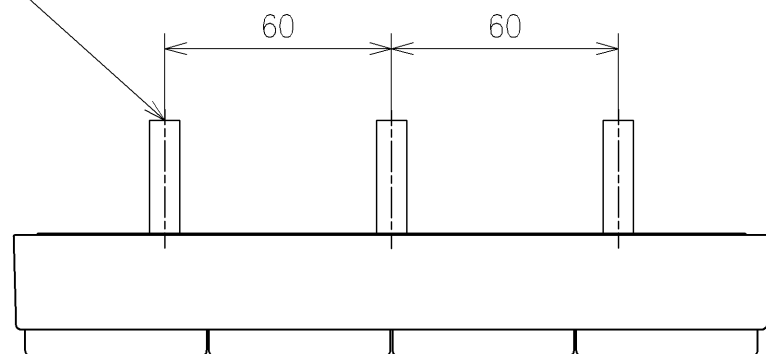


壁給水仕様の場合

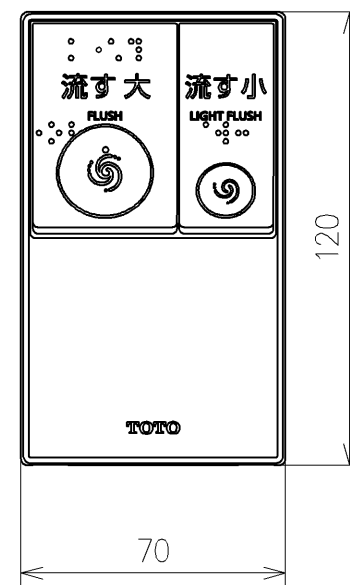
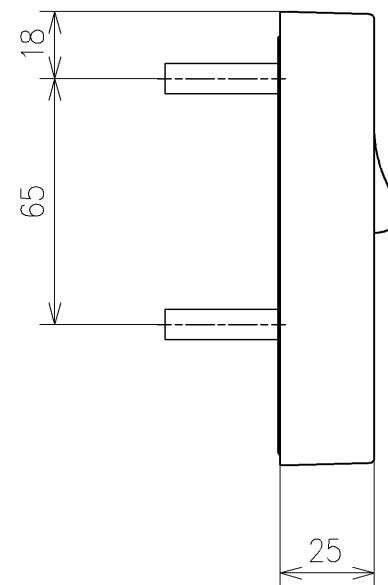
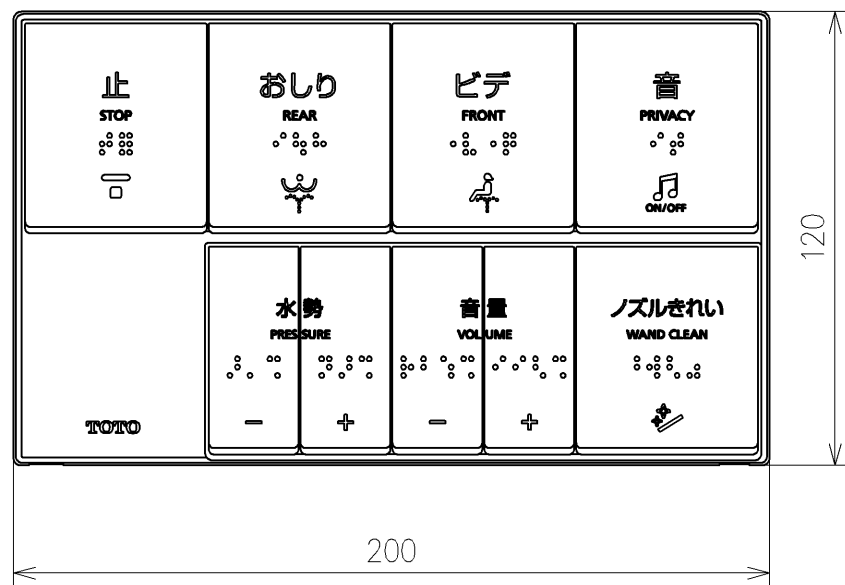
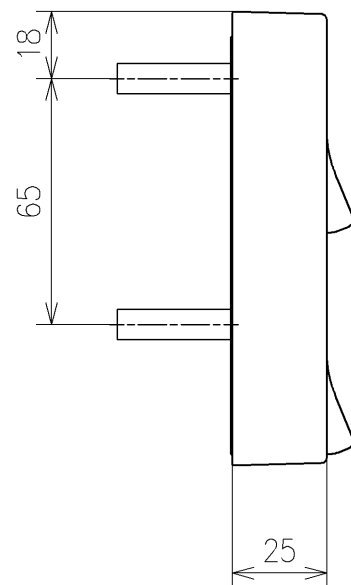
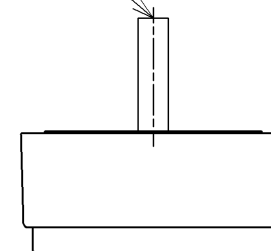


TOTO		単位 mm	名称
製図 宇田川	検図 庭野祥 川吳淳	日付 21-02-09	パブリック向けウォシュレット一体形便器
備考 一般地・流動兼用、S排水 リモタルタイプ、撥音装置付き			品番 CES9251MT15
機能部：TCF9251V15 陶器部：CS893BM			図番 -
A3			ページNo . 1/1 (改)

アンカーブラク (3本)
ねじ長 φ4×30 (3本)



アンカーブラク (2本)
ねじ長 φ4×30 (2本)



リモコン詳細図

TOTO			単位 mm	名称 パブリック向けウォシュレット一体形便器
製図 宇田川	検図 庭野祥 川俣淳	日付 21-02-09	尺度 1 : 2	品番 CES9251MT15
備考		機能部 : TCF9251V15 陶器部 : CS893BM		図番/ビジョン -
A3		ページNo .	1 / 1	(改)